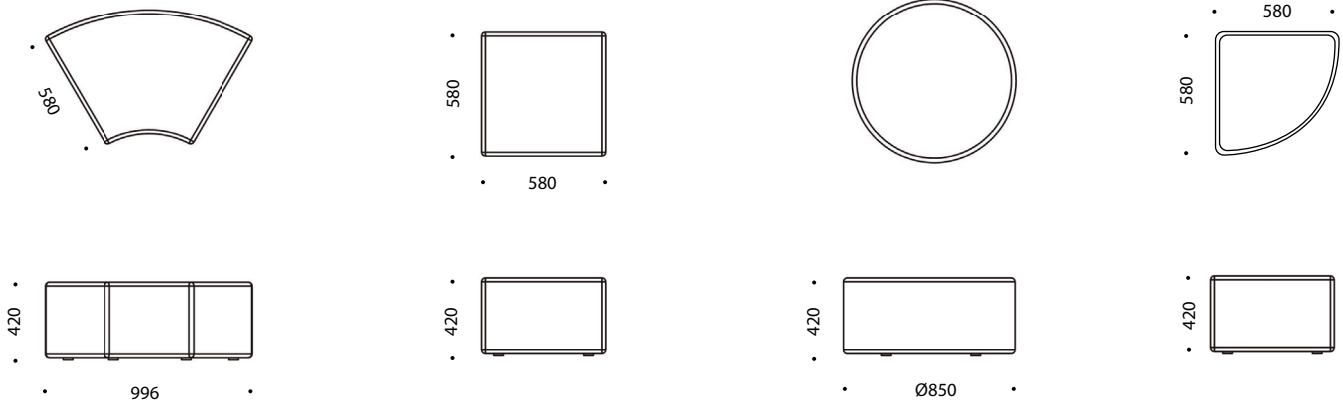


■ DESCRIPCIÓN

- 1 Módulo tapizado: trapezoidal 60°, circular, cuadrado o esquinero.
- 2 Patas: Nylon negro 30 mm

	Altura Total	Ancho Total	Fondo total
Cuadrado	420 mm	590 mm	590 mm
Curvo	420 mm	996 mm	617 mm
Circular	420 mm	850 mm	850 mm

■ DIMENSIONES



■ MODELOS: Sistema modular flexible



LORE



LOES



LOCU



LOCI

■ PATAS



Pata de Nylon negro
30 mm

■ HERRAJE



Pata de Nylon negro
30 mm

■ CARACTERÍSTICAS TÉCNICAS

Colección sostenible de pufs modulares tapizados para encajar y combinar entre sí permitiendo la creación de diferentes ambientes dibujando infinitas formas, un diseño único y versátil con múltiples posibilidades de asientos: cuadrados, esquineros circulares, continuaciones curvas o redondos, que pueden unirse fácilmente entre si, mediante cómodos herrajes ocultos, lo que permite la flexibilidad para definir cualquier espacio de espera, recepción o soft seating. Muy ligeros y fácil de cambiar sus formas

ESTRUCTURA INTERNA

Base de madera, ligero interior conformado recubierto por espuma flexible de poliuretano de 70 mm de espesor, densidad 30kg/m³ para el asiento y envoltura perimetral de igual densidad y 20 mm de espesor, formando un conjunto mono-bloque. Tapizado mediante enfundado con esmeradas costuras, en cualquiera de los

acabados de nuestro amplio muestrario o en tapicería aportada por el cliente. Loop genera un efecto confortable de asientos mullidos completamente tapizados.

HERRAJES

En nylon negro, situados en la cara inferior de la base de madera, que permite unir y desunir un modulo con otro. Se compone de dos piezas, situadas una en cada modulo a unir, que fácilmente se ocultan sin tener que ser desmontadas, para los casos en que el modular no permanezca unido.

PATAS

La colección incorpora en su parte inferior patas deslizantes en contacto con el suelo de nylon negro de 50 mm de diámetro y 30 mm de altura, quedando prácticamente ocultas a la vista.

■ NORMATIVAS Y CERTIFICADOS

- Proceso de fabricación bajo certificado de gestión de calidad UNE EN ISO 9001:2015, medioambiente UNE EN ISO 14001:2015.
- Ficha de reciclabilidad que contempla el estudio de los menores impactos medioambientales del producto a lo largo de su ciclo de vida.



■ SOSTENIBILIDAD



MATERIAS PRIMAS

- Uso de materiales reciclados y reciclables.
- Limitación en el uso de sustancias peligrosas.
- Embalajes de bolsas y/o cartón reciclado.



FABRICACIÓN

- Optimización energética en todo el proceso productivo.
- Mínimo impacto medioambiental.
- Gestión controlada de residuos.
- Cumplimiento de la normativa medioambiental.
- Proceso de pintado con pintura en polvo, libre de COV's.
- Certificación UNE-EN ISO 14001:2015 Gestión Ambiental.



TRANSPORTE

- Rutas programadas, optimizando ahorro de combustible.
- Camiones propios con máximo aprovechamiento de volumen.
- Minimizador de volumen en los embalajes.



USO

- Optimización de la vida útil.
- Fácil limpieza y mantenimiento.
- Servicio post-venta: reparaciones, retapizados y repuestos.
- Garantía contra todo defecto de fabricación.
- Sustitución y reposición de piezas disponible durante un periodo mínimo de 10 años.



ELIMINACIÓN

- Reciclable, una vez finalizada su vida útil y tras la separación de componentes.
- Se recomienda su entrega a un Punto Limpio para su correcta separación y tratamiento, contribuyendo con ello al Medio Ambiente.
- Alto grado de reciclabilidad: 98% reciclable.

